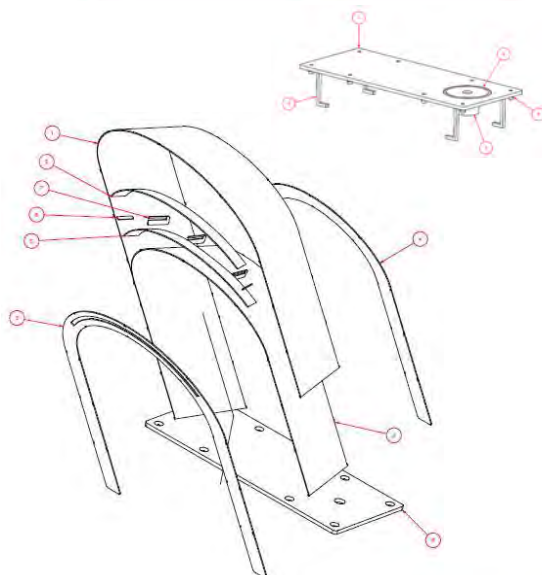
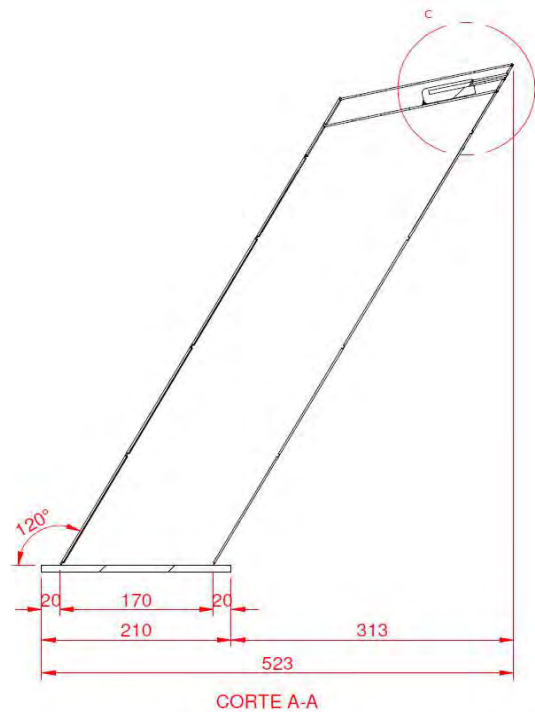
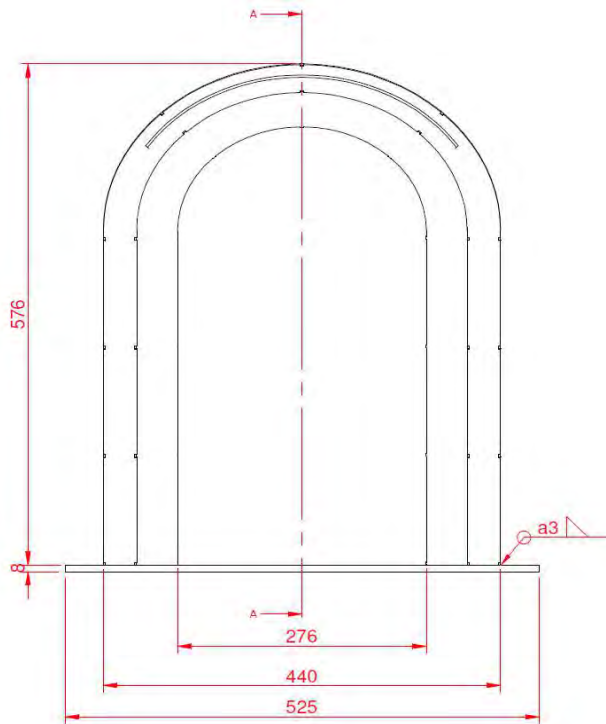




### Características

- Fabricada em chapa de INOX A-316L 2 mm de espessura.
- Acabamento polido brilhante.
- Âncora com ligação fêmea 1 ½" e parafusos incluídos
- Caudal: 12 m<sup>3</sup>/h. Bomba recomendada 0,55 kW.

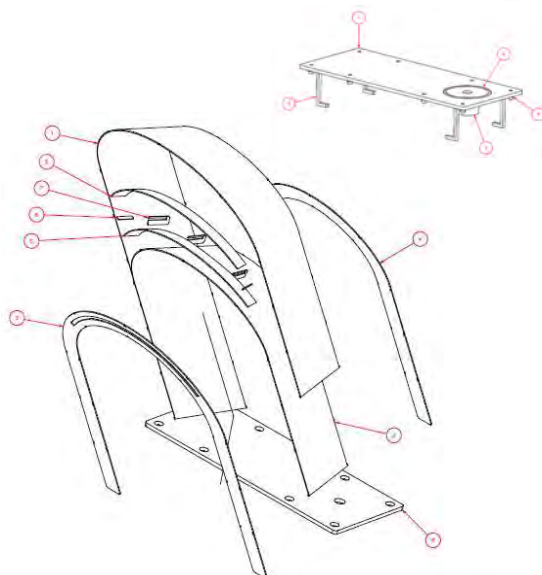
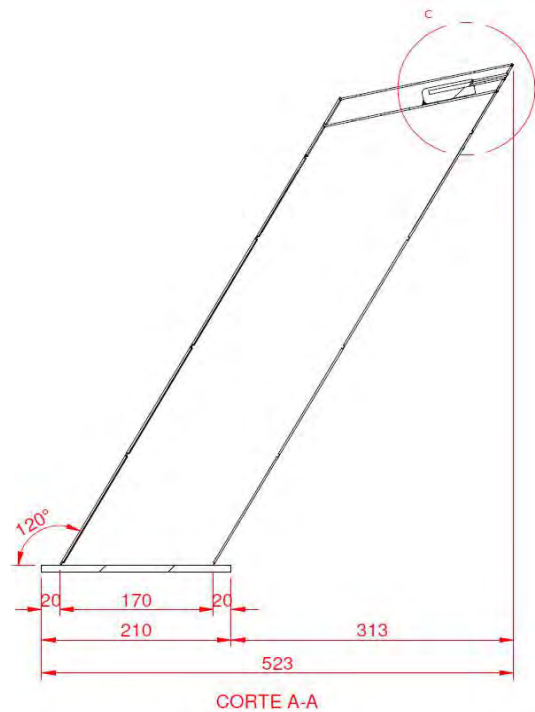
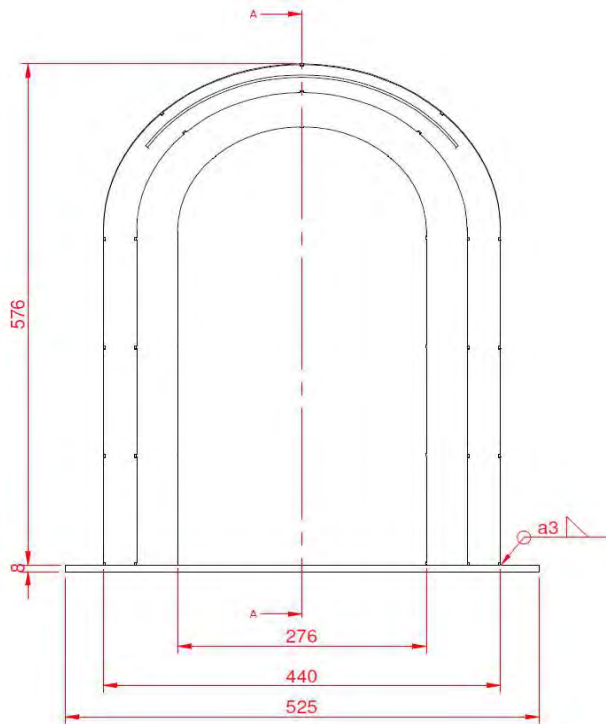
Cod: 87185087



DISPONÍVEL EM:



Cod: 87185087



DISPONÍVEL EM: