

# BOMBA KRIPSOL -KSE

CLASSIC LINE

ANOS DE GARANTIA | 2

## MODELOS MONO E TRIFÁSICO

- ➔ Sistema hidráulico otimizado e super silencioso
- ➔ Interior do pré-filtro visível, acesso fácil e rápido
- ➔ Impulsor em Noryl duradouro e resistente à corrosão
- ➔ Dreno duplo, abertura fácil (não requer ferramentas)
- ➔ Ligações: inclui uniões de Ø 50 ou Ø 63 mm. ANSI 1½-2"
- ➔ Adequado para uso em água salgada
- ➔ **Uso: para piscinas residenciais até 177 m<sup>3</sup>**



	Código	Ref.	P <sub>2</sub> Hp	P <sub>1</sub> kW	A (mm)	Caudal (m <sup>3</sup> /h)*	Peso (kg)	
Monofásica	HAY-100-1606	KSE 33 M	0,33	0,45	503	4,8	11,2	
	HAY-100-1591	KSE 50 M	0,50	0,58	550	7,5	12,5	
	HAY-100-1603	KSE 75 M	0,75	0,75	550	11,5	13,5	
	HAY-100-1592	KSE 100 M	1,00	1	550	15,4	14	
	HAY-100-1593	KSE 150 M	1,50	1,6	580	21,9	16,5	
Trifásica	HAY-100-1602	KSE 75 T1	0,75	0,75	550	11,5	13	
	HAY-100-1627	KSE 100 T1 IE3	1,00	1	550	15,4	13,5	IE3 ✓
	HAY-100-1628	KSE 150 T1 IE3	1,50	1,6	580	21,9	16	IE3 ✓
	HAY-100-1629	KSE 200 T1 IE3	2,00	1,92	580	25,7	17	IE3 ✓
	HAY-100-1630	KSE 300 T1 IE3	3,00	2,06	620	29,5	22	IE3 ✓

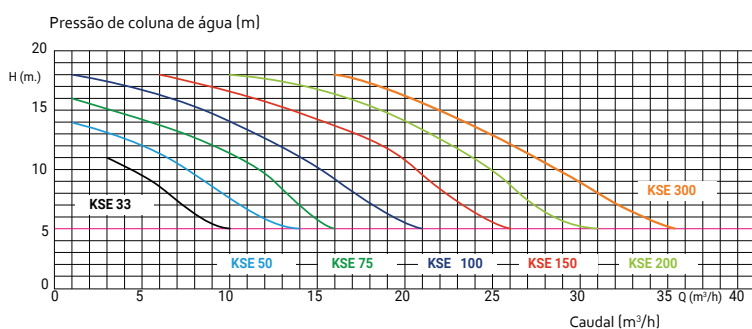
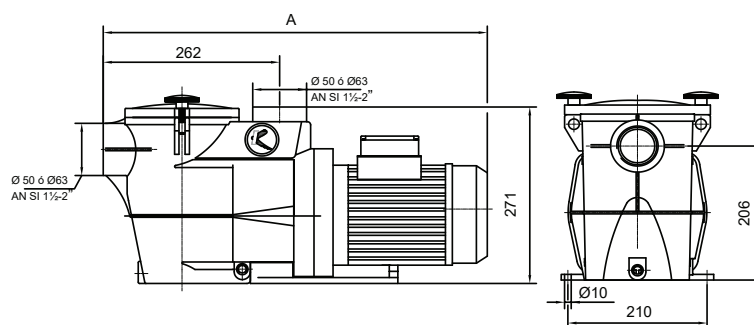
P<sub>2</sub>: Potência Nominal

P<sub>1</sub> - Potência de entrada

\*10m M.C.A. - metros de coluna de água

## Especificações técnicas

Temperatura da água máx. / Pressão máx.	50°C / 2,5 bar
Ligações	Ø 50 - 1½" (0,33-1 hp) / Ø 63 - 2" (1,5-3,00 hp)
Vedante mecânico	AISI 316, Adequado para água salgada
Especificações do motor	Classe F, IP55, 50 Hz 2.850 rpm
Corpo / impulsor / filtro / tampa	Tampa de vedação com porcas, Noryl, PP, SAN



DISPONÍVEL EM:

