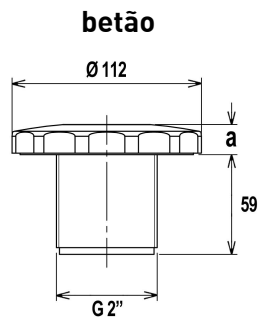
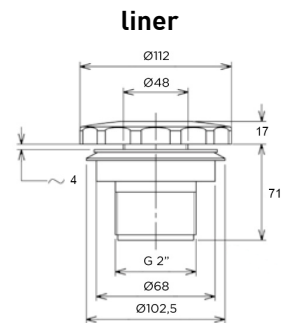


TOMADA DE VÁCUO

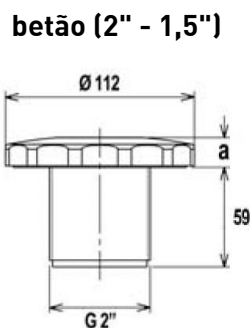


FLX-250-0009

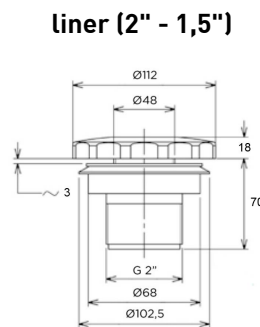


FLX-250-0005

BOCA DE IMPULSÃO D560



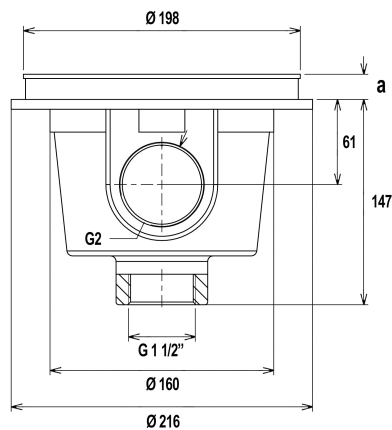
FLX-250-0008



FLX-250-0004

- Em Inox AISI 316L
- Ø saída: 20mm de acordo com a norma UNE-EN 13451-1
- Caudal: 4,5 m³/h

RALO DE FUNDO



- Em Inox AISI 316L
- Ligação fêmea: 1 1/2"
- Caudal: 13 m³/h

FLX-250-0007

FLX-250-0003

DISPONÍVEL EM: