



JetStream TriVA

TREINO DE ALTO NÍVEL

A NOVA MÁQUINA DE NATAÇÃO CONTRA-CORRENTE COM TECNOLOGIA INOVADORA GERA UMA CORRENTE PLANA E PODEROSA MESMO ABAIXO DA SUPERFÍCIE DA ÁGUA



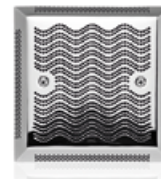
JetStream 

JetStream TriVA

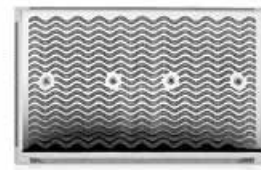
TREINO DE ALTO NÍVEL



WAVE 40



WAVE 100



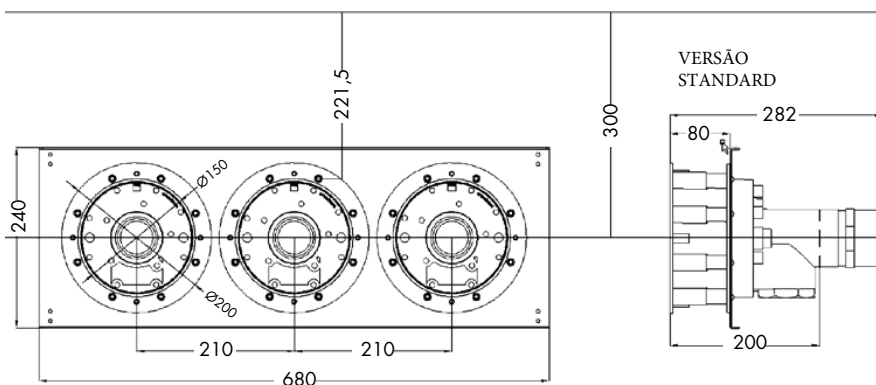
- Concebido para ser adequado ao treino profissional
- Disponível para taxas de caudal de 150 m³ a 225 m³
- Tecnologia Flat-Stream
- Corrente extremamente potente e suave
- Superfície de água menos turbulenta do que com os sistemas convencionais de contra-corrente
 - Operação através do JetStream PIEZO, o novo controlo sensível à pressão com um único botão.
- Conversor de frequência para programação de seqüências de corrente
- Ecrã táctil
- Grelha de aspiração de entrada de segurança WAVE incluídas

FOCO NOS ATLETAS

Os jactos TriVA foram desenvolvidos utilizando a mais recente tecnologia de simulação. Foram concebidos para gerar uma corrente plana diretamente sob a superfície da água onde o atleta necessita da resistência durante o treino - sobre o peito e os ombros. O sistema dispensa intencionalmente a injeção de ar, uma vez que isto causa turbulência de água na superfície. Para assegurar um canal de natação ótimo e uniforme, a entrada é posicionada transversalmente ao TriVA.

DIMENSÕES

Grelha frontal TriVA: 640 x 220 x 15 mm
Botão Piezo para TriVA: 141 x 220 x 15 mm
Wave 40 Grelha de aspiração: 220 x 220 x 20 mm
Wave100 Grelha de aspiração: 545 x 338 x 20 mm
Material da grelha: aço inoxidável 1.4571
Adequado para todos os tipos de piscina



DISPONÍVEL EM: