

# VEKTRO<sup>®</sup> PRO

Aspirador Recarregável para Piscinas

Filtro de rede standard

Filtro de rede fino



Válvula drena água filtrada rapidamente para facilitar a remoção da piscina.



90MIN

AUTONOMIA



11.1V

BATERIA DE  
IÃO LÍTIO



0.65L

DEPÓSITO  
DE  
DETRITOS



300

POTÊNCIA



5-6H

TEMPO DE  
CARREGAMENTO

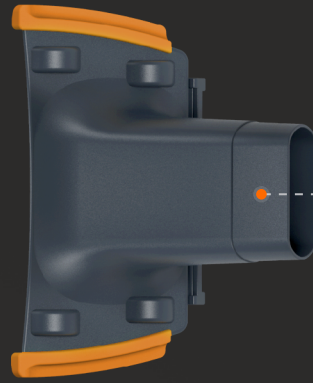
# VEKTRO<sup>®</sup> PRO

EU KOK-400-8664 / UK  
KOK-400-8673

## Aspirador Recarregável para Piscinas



Ideal para piscinas  
de média a grande  
dimensão

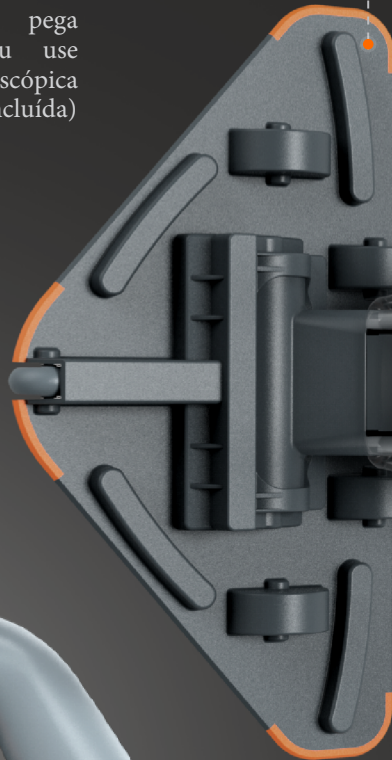
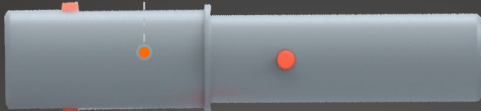


Cabeça de sucção  
pequena com rodas para  
cantos e degraus

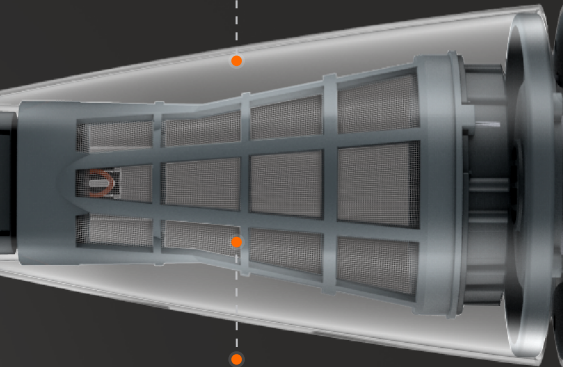
Cabeça de sucção  
amovível e articulada  
com rodas que desliza  
facilmente na superfície  
da piscina

Utilize a pega  
ergonômica ou use  
uma vara telescópica  
standard (não incluída)

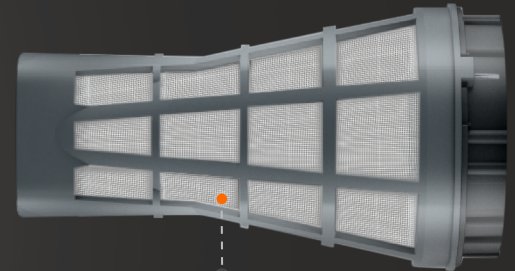
Conector de vara



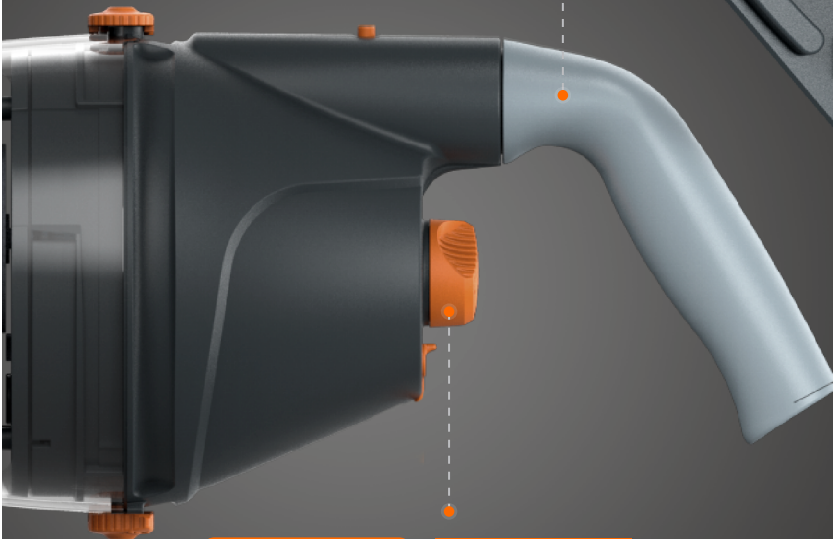
Recipiente de detritos  
transparente permite ver  
os detritos acumulados



Filtro standard  
em INOX



Filtro standard de aço  
inoxidável de grande  
capacidade



### NOVIDADE EMBALAGEM

Interruptor  
magnético à  
prova de água

C x L x A  
20,5 x 42 x 24cm  
8 x 16½ x 9½in

Inclui:

- 1 aspirador de piscina
- 1 carregador de bateria
- 1 cesto de filtro standard de aço inoxidável
- 1 cesto de filtro fino de aço inoxidável
- 1 Conector de vara
- 1 Pega
- 1 Cabeça articulada com escovas na parte inferior
- 1 cabeça de sucção pequena com rodas



Faça scan do QR Code para ver  
um vídeo de produto

<https://youtu.be/W9fws4hwYI8>

Invention patent: EU app. No. - 16168564.9 / US - 9,903,133; 10,030,403  
Design patent: CN - ZL 201530337567.3 / EU - 002519769-0001 / US - D795,513  
Other Patents Pending



MON-990-0658

