

# BOMBA HCP 1000

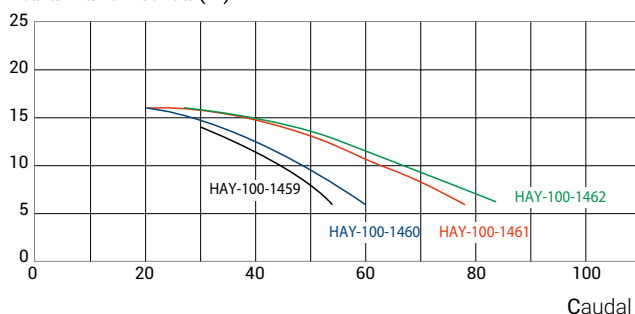
Bombas 2850 rpm sem pré filtro



## Bombas centrífugas para sistemas de natação em contracorrente, spas

- Motor trifásico IE3, em conformidade com a norma europeia de eficiência dos motores.
- Esta bomba é compatível com água salgada e água do mar.
- Corpo da bomba em plástico termoendurecível
- Funcionamento a 50 Hz / 2850 rpm, IP55, classe de isolamento F
- Ligações: Entrada/Saída 90 mm. As mangas ANSI podem ser fornecidas a pedido.
- Aplicações: sistemas de natação em contracorrente, spas

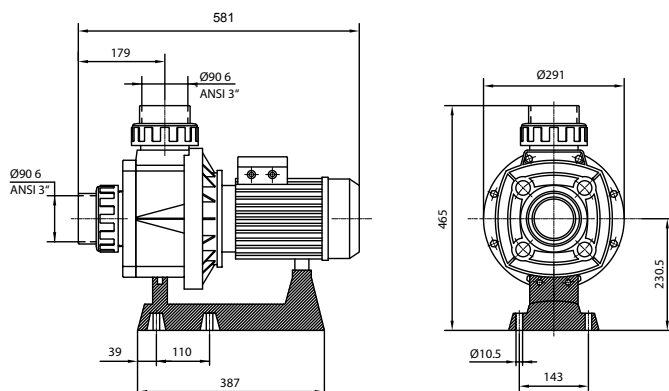
Altura manométrica (m)



| Referencia   | P2 (CV) | P1 (kW) | Caudal* (m³/h) | Entrada / Saída (mm) | Peso (kg) | Motor      | Amperagem (A) | Dimensões embalagem (mm) |       |
|--------------|---------|---------|----------------|----------------------|-----------|------------|---------------|--------------------------|-------|
| HAY-100-1458 | 2,5     | 2,3     | 44             | 90                   | 24,8      | Monofásico | 12,4          | 610 x 320 x 450          | IE1 ✓ |
| HAY-100-1437 | 3       | 2,8     | 48             | 90                   | 26,8      | Monofásico | 14,5          | 610 x 320 x 450          | IE1 ✓ |
| HAY-100-1459 | 2,5     | 2,3     | 44             | 90                   | -         | Trifásico  | 4,8           | 610 x 320 x 450          | IE3 ✓ |
| HAY-100-1460 | 3       | 2,8     | 48             | 90                   | -         | Trifásico  | 5,1           | 610 x 320 x 450          | IE3 ✓ |
| HAY-100-1461 | 3,5     | 3,7     | 63             | 90                   | -         | Trifásico  | 6             | 610 x 320 x 450          | IE3 ✓ |
| HAY-100-1462 | 4,5     | 4,3     | 67             | 90                   | -         | Trifásico  | 6,8           | 610 x 320 x 450          | IE3 ✓ |

HCP 1000 SERIES

\* abaixo de 10 m de coluna de água / P1: Potência absorvida / P2: Potência nominal  
Os modelos monofásicos de 230 V com motor IE1 estarão disponíveis enquanto durarem os stocks. Serão então substituídos pelos modelos monofásicos de 230 V correspondentes com motor IE2.



DISPONÍVEL EM: