

Bomba SuperPool



A bomba SuperPool combina um **design compacto** aliado a materiais inalteráveis para um **desempenho** e uma **longevidade excepcionais**. Recomendada para piscinas de pequena ou média capacidade e piscinas acima do solo, continua a ser uma referência incontornável.

VANTAGENS

- + Corpo em resina termoplástica resistente à corrosão química e salina
- + 100% compatível com o uso de um eletrolisador
- + Tampa transparente do pré-filtro, de abertura fácil



DESEMPENHO

- ▶ Bomba autoferrante com motor fechado e ventilado (IPX5).
- ▶ Turbina de elevado desempenho em Noryl com encaixe em latão.
- ▶ Motor resistente e de elevado rendimento.
- ▶ Proteção térmica incorporada com restabelecimento automático.

POLIVALÊNCIA

- ▶ Ideal para piscinas de tamanho médio ou pequeno.
- ▶ Design compacto ideal para locais técnicos muito pequenos.
- ▶ Potência de 0,5 a 1,5 Cv.
- ▶ Alimentação monofásica. Trifásica sob pedido.

RESISTÊNCIA

- ▶ Resistência à corrosão química e salina em condições normais de utilização.
- ▶ Obturador em cerâmica sobre carbono.

MANUTENÇÃO FÁCIL

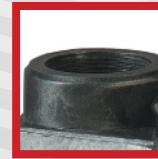
- ▶ Tampa em policarbonato transparente, com orelhas, para abertura e fecho rápidos.
- ▶ Cesto do pré-filtro de 1000 cm³.

SUPERPOOL MONOFÁSICA

| Potência | Caudal* | Valor A | E/S | Peso | Potência elétrica absorvida P1 | Potência elétrica de saída P2 | Amperagem | Ref.ª |
|----------|----------------------|---------|--------|-------|--------------------------------|-------------------------------|-----------|--------------|
| 1/2 cv | 8 m ³ /h | 213 mm | 1" 1/2 | 14 kg | 870 W | 590 W | 2,9 A | HAY-100-0401 |
| 3/4 cv | 11 m ³ /h | 213 mm | 1" 1/2 | 14 kg | 870 W | 590 W | 3,6 A | HAY-100-0402 |
| 1 cv | 13 m ³ /h | 213 mm | 1" 1/2 | 15 kg | 975 W | 720 W | 4,3 A | HAY-100-0403 |
| 1,5 cv | 15 m ³ /h | 225 mm | 1" 1/2 | 15 kg | 1100 W | 790 W | 5 A | HAY-100-0404 |

*Com uma coluna de água de 8 m

Bomba SuperPool



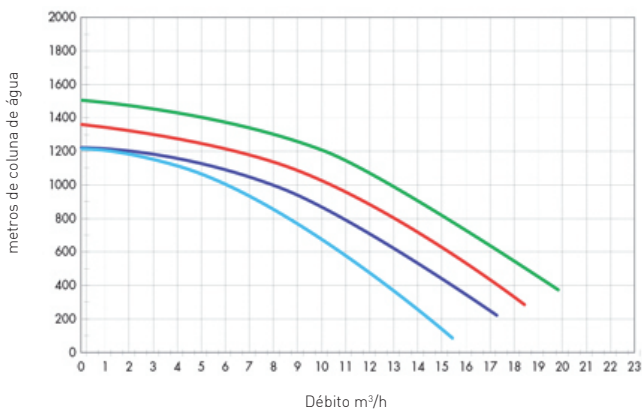
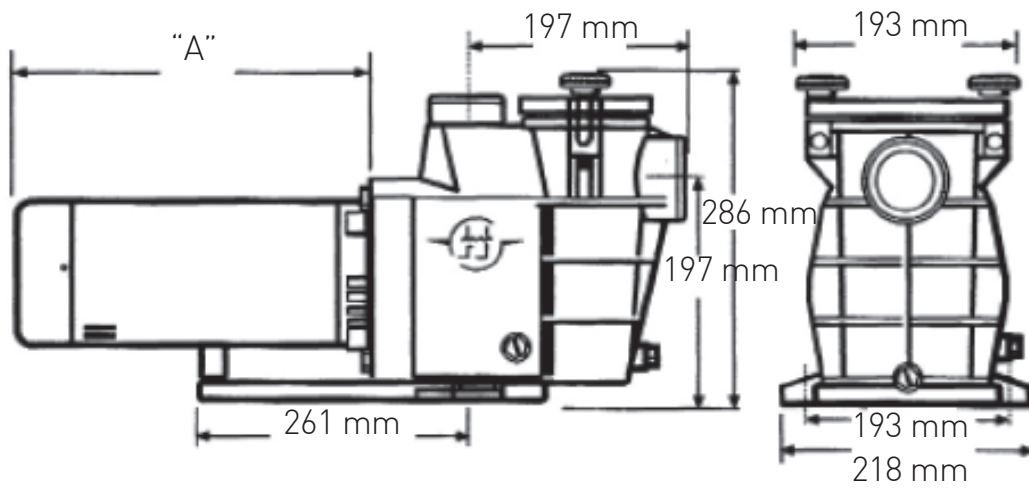
Saída de 1" 1/2



Tampa do pré-filtro transparente



Tampões de drenagem que facilita a conservação durante o inverno



DISPONÍVEL EM:

