

QUANTUM

O Quantum utiliza a inovadora tecnologia Nano Crystal possuindo o poder de esterilizar esgoto para água potável sem o uso de produtos químicos.

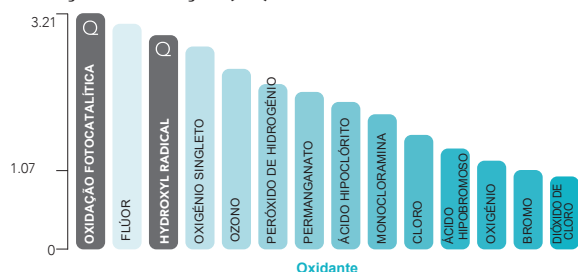


ESPECIFICAÇÕES TÉCNICAS

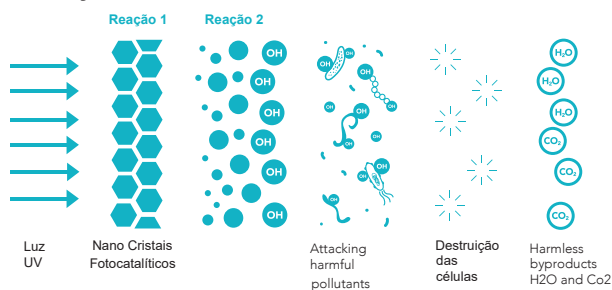
Tensão e frequência	220V ~ 240V 50/60Hz ou 110V ~ 120V 50/60Hz
Pressão máxima de funcionamento	3 bar
Consumo de energia máximo	Tubo único: 64W Tubo duplo: 128W
Lâmpada	Baixa pressão / Saída elevada
Vida útil da lâmpada	14,000 horas
Taxa de fluxo mínima	4000 litros por hora [4 m ³ /h]
Taxa de fluxo máxima	Tubo único: 14.000 litros por hora [14 m ³ /h] Tubo duplo: 28.000 litros por hora [28 m ³ /h]
Tamanho máximo da piscina	Tubo único: 65.000 litros [65 m ³] Tubo duplo: 130.000 litros [130 m ³]
Classificação IP	IP65
Ligações de água	2" / 63 mm niveladas + reduções de 1½" / 50 mm
Taxa de doseamento	Excede o equivalente a 30 mj/cm à taxa de fluxo máxima
Água salgada	100% seguro para água do mar
Aprovações	Aprovação CE
Processos de oxidação	Oxidante fotocatalítico [PCO] Quantum e radicais hidroxilo [OH]

OXIDAÇÃO

Força de Oxidação (EV)

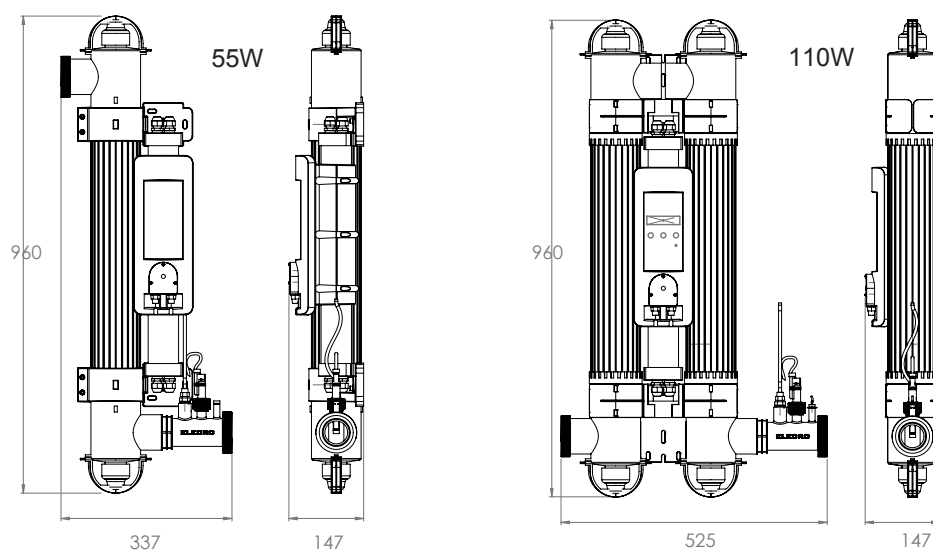


OXIDAÇÃO FOTOCATALÍTICA

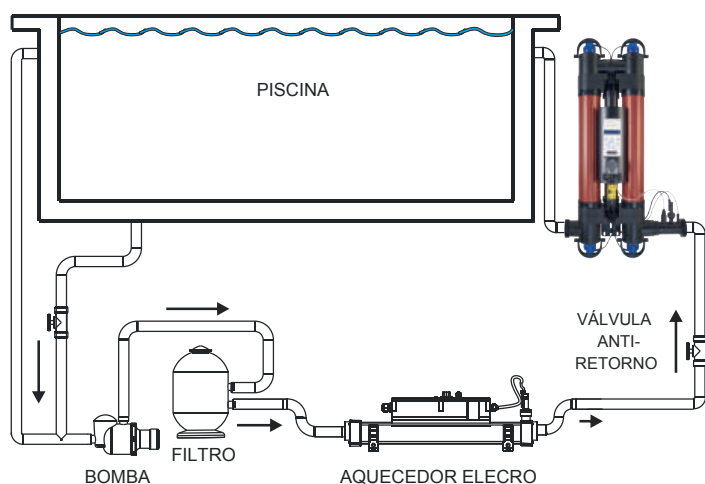




DIMENSÕES (MM)



Código do produto	Saída da lâmpada	Volume máximo da piscina	Features
Q - 65	55W	65m ³	Indicador analógico de vida útil da lâmpada e interruptor de reposição
Q - 130	110W	130m ³	Indicador analógico de vida útil da lâmpada e interruptor de reposição
QP - 65	55W	65m ³	Contagem decrescente digital da vida útil da lâmpada com bomba de doseamento inteligente
ELE-450-0014	110W	130m ³	Contagem decrescente digital da vida útil da lâmpada com bomba de doseamento inteligente



DISPONÍVEL EM: