

# Ficha técnica

## Boca de impulsão orientável - Betão

BLUE  
Zone  
POOL



Aplicação: Retornam a água filtrada e tratada à piscina.

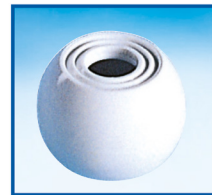
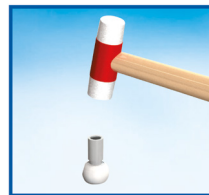
**Características específicas:** Corpo fabricado em ABS branco. • Inclui uma ferramenta que **permite ajustar a boca de impulsão**: permite escolher o diâmetro do bico e respetivo caudal de água que passará através dos bicos. • **Entrada rosca macho:** de 2". • Ligação interna a tubo de Ø 50 mm.

**Caudal máximo recomendado** para uma velocidade de passagem máxima de 4 m/s:

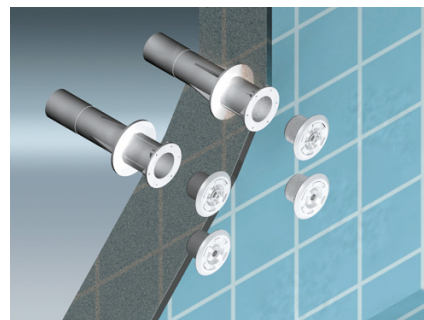
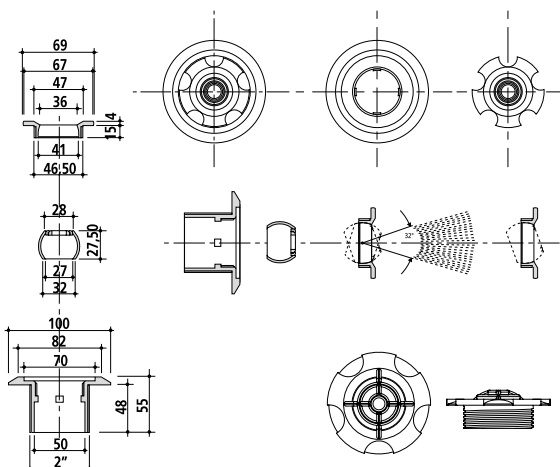
- Ø 14 = 2,2 m<sup>3</sup>/h,
- Ø 20 = 4,5 m<sup>3</sup>/h,
- Ø 25 = 7 m<sup>3</sup>/h.



A - Boca de impulsão orientável



### Dimensões boca de impulsão orientável



Pormenor de instalação da boca de impulsão.

**Recomendações:** Os bicos de impulsão devem situar-se na parede oposta aos skimmers. • Devem ser instalados a uma distância de 200 – 300 mm do nível da água e do fundo da piscina. • O número de bicos será proporcional ao caudal de circulação, à forma do tanque e ao volume de água por zonas. • Recomenda-se a instalação com passamuros (506667).