

Ficha técnica

Bomba Série Pro Silent



Tampa de abertura fácil com rotação de 40°.



Bomba silenciosa, centrífuga e auto-ferrante.

Especificações técnicas: 2850 r.p.m. • **Classe de proteção:** IP 55. • **Nível de ruído:** 65 dB. • **Isolamento:** Classe F.

Materiais: Corpo monobloco em polipropileno resistente aos diferentes produtos químicos e reforçado com 30% fibra de vidro. • **Eixo:** Aço inoxidável AISI-316. • **Impulsor:** Noryl. • **Vedante:** mecânico em carbono com dissipador de calor que proporciona um funcionamento mais frio, longevidade e menos desgaste.

Caraterísticas específicas: Tampa de abertura fácil com rotação de 40°. • Pré-filtro fácil de remover.

Vantagens: Motor concebido para funcionamento contínuo. • Base elevada antivibratória que proporciona uma proteção adicional contra inundação da casa das máquinas e vibração. • O design das componentes rotativas e da câmara da bomba assegura um caudal elevado sem turbulência, garantindo excelentes curvas de desempenho. • O motor e o corpo da bomba estão separados de modo a evitar qualquer contacto da água com os componentes elétricos. • Ligações de entrada e saída da bomba com o-ring que facilita a remoção da bomba para realização de operações de manutenção, compatíveis com a Válvula de esfera 2 anéis F/F - Série colar - Bluezone Water.

Tampa Pré-Filtro abertura fácil

Tampa de abertura fácil com rotação de 40°, que permite acesso ao cesto do pré-filtro.



Corpo da bomba reforçado com fibra de vidro

Polipropileno resistente aos produtos químicos e compatível com eletrólise de sal.

Motor IP-55

Elevada proteção em ambientes húmidos

Veio em aço inoxidável AISI-316. Vedação IP 55 Isolamento: Classe F.

A - Bomba Piscina 0,75, 1 e 1,5 CV (Monofásica/Trifásica)

CARATERÍSTICAS TÉCNICAS - BLUEZONE POOL PRO SILENT | BOMBAS MONOFÁSICAS E TRIFÁSICAS

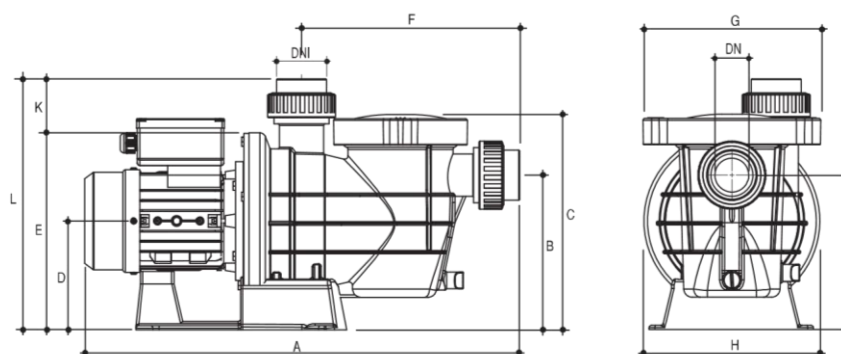
Código	Caraterísticas elétricas				Altura em (mCa)								Dimensões			
	Potência	Voltagem	Consumo	Condensador	4	6	8	10	11	12	14	18	Comprimento (mm)	Peso (Kg)	Ruído (dB)	
	(CV)	(V)	(A)	(µF)	Caudal em m³/h											
Monofásica	513201	0,75	230	3,40	25	18,9	16,7	13,5	10,8	9,0	6,8	-	-	500	12,46	58,9
	513202	1	230	3,60	30	20,8	19,3	17,1	14,9	13,2	10,5	6,0	-	500	12,34	59,4
	513203	1,5	230	5,15	30	26,0	24,8	22,0	19,5	18,0	16,5	12,5	15,0	500	13,88	64,1
Trifásica	513204	1	380	1,48	30	20,8	19,3	17,1	14,9	13,2	10,5	6	-	500	12,34	59,4
	513205	1,5	380	2,30	30	26,0	24,8	22,0	19,5	18,0	16,5	12,5	15	500	13,88	64,1

Ficha técnica

Bomba Série Pro Silent



Dimensões da bomba



DIMENSÕES (mm)

	A	K	B	C	D	E	F	G	H	I	Entrada	Saída
0,75 CV	500	70	175	270	125	230	255	210	175	300	1.1/2"	1.1/2"
1 CV	500	70	175	270	125	230	255	210	175	200	1.1/2"	1.1/2"
1,5 CV	500	70	175	270	125	230	255	210	175	200	2"	2"

Curva de desempenho - 0,75 CV • 1 CV • 1,5 CV

