

FILTRO DE AREIA, LAMINADO COM RESINA DE POLIÉSTER/FIBRA DE VIDRO

FILTRO SUPERPOOL TC



Características:

- ▶ Filtro laminado fabricado com resina de poliéster e fibra de vidro.
- ▶ Excelente acabamento exterior em gelcoat.
- ▶ Cor do filtro: branco.
- ▶ Dreno de ar e água de 1/4"
- ▶ Válvula multiportas com de 6 posições: filtração, retrolavagem, descarga, recirculação, drenagem e operações fechadas.
- ▶ Tampa aparafusada transparente.
- ▶ Temperatura máxima: 50°C.
- ▶ Pressão máxima: 2,5 bar.
- ▶ Válvula multi-vias incluída.

FILTRO SUPERPOOL TC



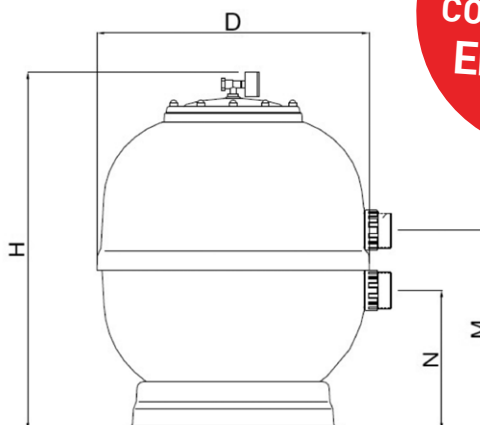
Tampa transparente aparafusada



Difusor de cone



Braços coletores de 1"



**TESTADO
DE ACORDO
COM A NORMA
EN16713-1**

REF. ^a	D (MM)	H (MM)	M (MM)	N (MM)	DIM. CAIXA (CM)	DIM. PALETE (CM)
SUP-050-0041	520	760	420	295	56 x 56 x 85	120 x 120 x 185
SUP-050-0042	630	805	445	320	70 x 70 x 87	140 x 140 x 190
SUP-050-0043	780	940	560	330	80 x 80 x 104	80 x 80 x 201
SUP-050-0044	930	1085	630	400	97 x 96 x 115	100 x 100 x 128

REF. ^a	DESCRIÇÃO	CAUDAL (M ³ /H)	PRESSÃO MÁX (BAR)	LIGACÕES (MM)	AREIA/VIDRO (KG)	SUPERFÍCIE FILTRANTE (M ²)	PESO LÍQUIDO (KG)
SUP-050-0041	Filtro Laminado Superpool D500	9	2,5	50	85	0,19	15
SUP-050-0042	Filtro Laminado Superpool D650	14	2,5	50	125	0,30	21
SUP-050-0043	Filtro Laminado Superpool D750	21	2,5	63	300	0,44	30
SUP-050-0044	Filtro Laminado Superpool D900	31,8	2,5	63	375	0,64	51



DISPONÍVEL EM: