

BLUETOOTH ATIVADO

SILENSOR[®] PRO
by DAVEY

Premium VSD400



controlo por smartphone através da app Davey Pool Pump



PARTICULARES

BOMBA DE PISCINA AVANÇADA AGORA COM BLUETOOTH[®]

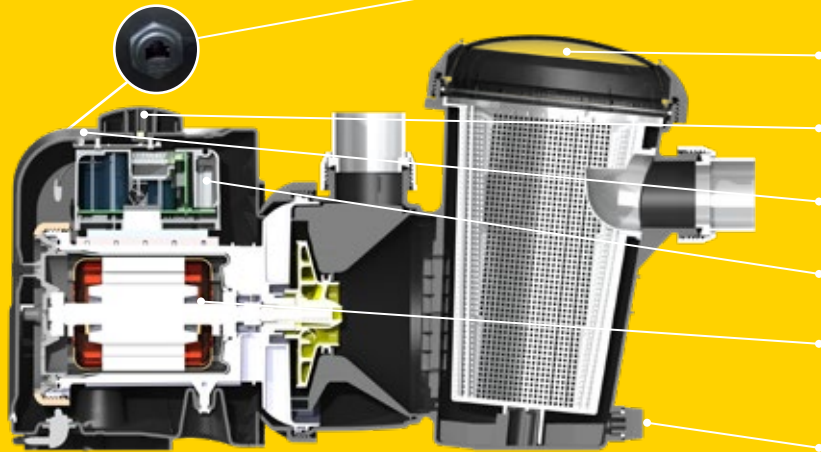
APLICAÇÃO

Ideal para a filtração de piscinas, sistemas de limpeza in-floor de piscinas, ligação a controladores externos de piscinas, bombas de calor e aquecedores a gás.

DESIGN DE ARREFECIMENTO DE ÁGUA COM ELEVADA EFICÁCIA E MUITO SILENCIOSO

- **Bluetooth ativado** – Para permitir definir e controlar os ciclos de filtração e velocidade a partir do seu smartphone iOS ou Android
- **Capacidade de limitar o fluxo máximo, as velocidades de retrolavagem e escumação** – Ideal para instalações com ajuste com filtros de areia
- **Muito silenciosa** – Concebida com um motor único de arrefecimento de água que capta o ruído e as vibrações, permitindo um funcionamento bastante silencioso, reduzido a 50dBa. Os seus vizinhos nem vão saber que existe
- **Compensação de fluxo/velocidade constante**
 - Ajuda a ultrapassar as perdas de fricção experienciadas à medida que os resíduos se acumulam no seu filtro
 - Poupa dinheiro nos custos de funcionamento elétrico
- **Porta de comunicação RJ45 resistente às intempéries** – Ajuste da velocidade através de um controlador de piscina externo, cobertura da piscina ou bomba de calor
- **Tecnologia de ciclos de velocidade de retrolavagem** – Para uma limpeza eficaz dos meios e redução da água desperdiçada durante a retrolavagem
- **Perda de proteção primária** – Minimiza os danos se a bomba ficar seca
- **Prática** – Cesto extra-grande de 4,5 litros para folhas – menos limpeza necessária

Bomba para Piscina Premium VSD400 Bluetooth[®]



Controlo de smartphone por **Bluetooth** via app iOS ou Android

Porta de comunicação RJ45 resistente às intempéries para comunicação e ligação aos sistemas externos de controlo da piscina ou aquecedores de piscina

Depósito de resíduos extra-grande de 4,5 litros oferece maiores intervalos entre limpezas

Acionador de frequência totalmente variável com marcação rápida seleccionável intuitiva

Luz LED indicadora de várias cores para condições operacionais e avisos

Perda da proteção primária para proteger a bomba quando não existe água dentro da mesma

Motor de arrefecimento de água de elevado desempenho para uma utilização bastante silenciosa e eficaz durante todo o ano

Bujão de despejo permite um despejo rápido do revestimento para fácil remoção e manutenção

Fabricado na Austrália • CE

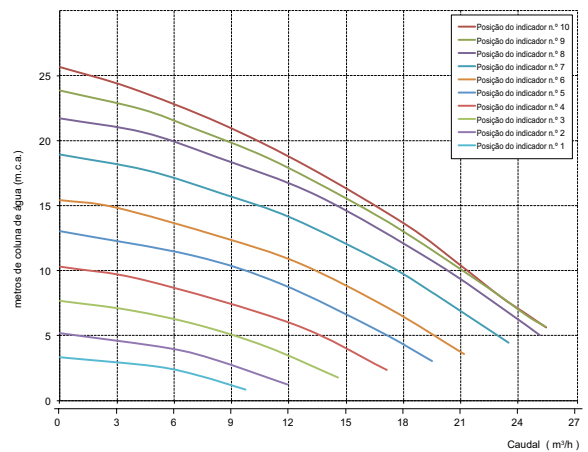
DADOS ELÉTRICOS

Tensão (V)	220 - 240
Frequência de alimentação (Hz)	50/60
Potência máxima de entrada (W/hp)	126W/0.17hp @ Indicador 1 728W/0.97hp @ Indicador 5 1,639W/2.19hp @ Indicador 10 Retrolavagem: varia
Velocidade do motor (rpm)	1,050 a 3,100
Retrolavagem (rpm)	Velocidade variável
Classe de proteção (IP)	45
Classe de isolamento	F
Comprimento do Condutor de Energia	3m
Aprovação n.º	SGS-180275-EA

LIMITES OPERACIONAIS

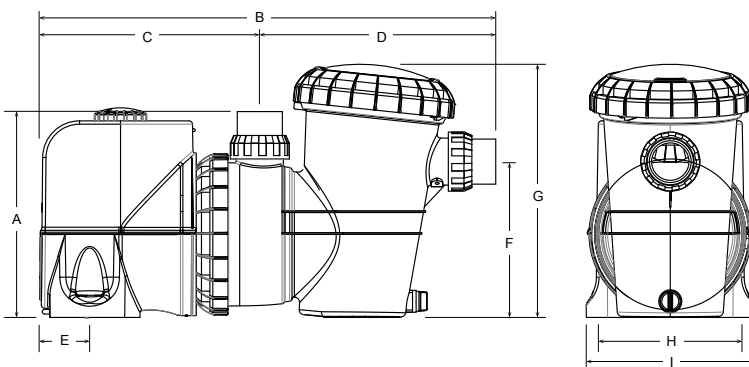
Temperatura máx. água	40°C
Temperatura máx. ambiente	50°C
Nível de ruído (AS 5102.2)	50 dBa (em velocidade 1)

DESEMPENHO HIDRÁULICO



DIMENSÕES (mm)

Modelo	A	B	C	D	E	F	G	H	I	Diâmetro dos Orifícios de Montagem	Entrada/Saída PVC	Peso Líquido (kg)
MNC-100-0024	305	670	320	350	65	230	380	200	250	10	50/63	14,5



DISPONÍVEL EM: